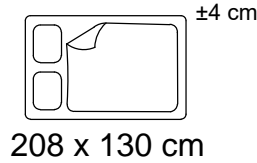
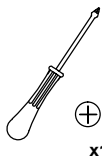
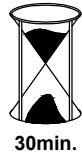
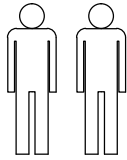
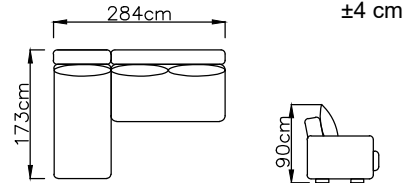
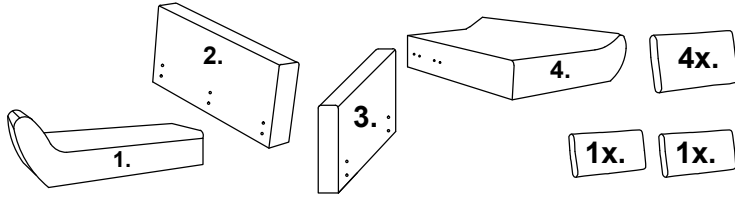


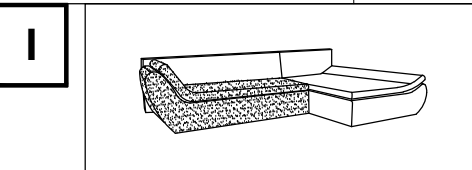
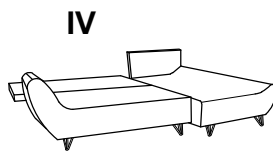
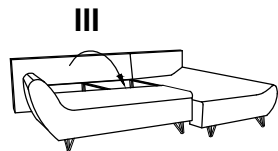
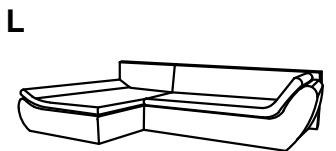
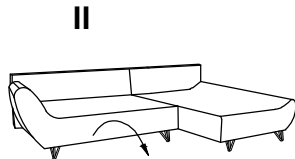
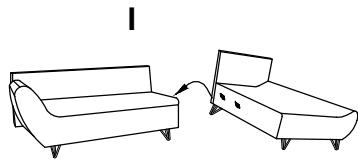
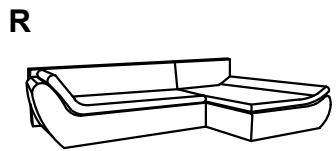
2024-06-28



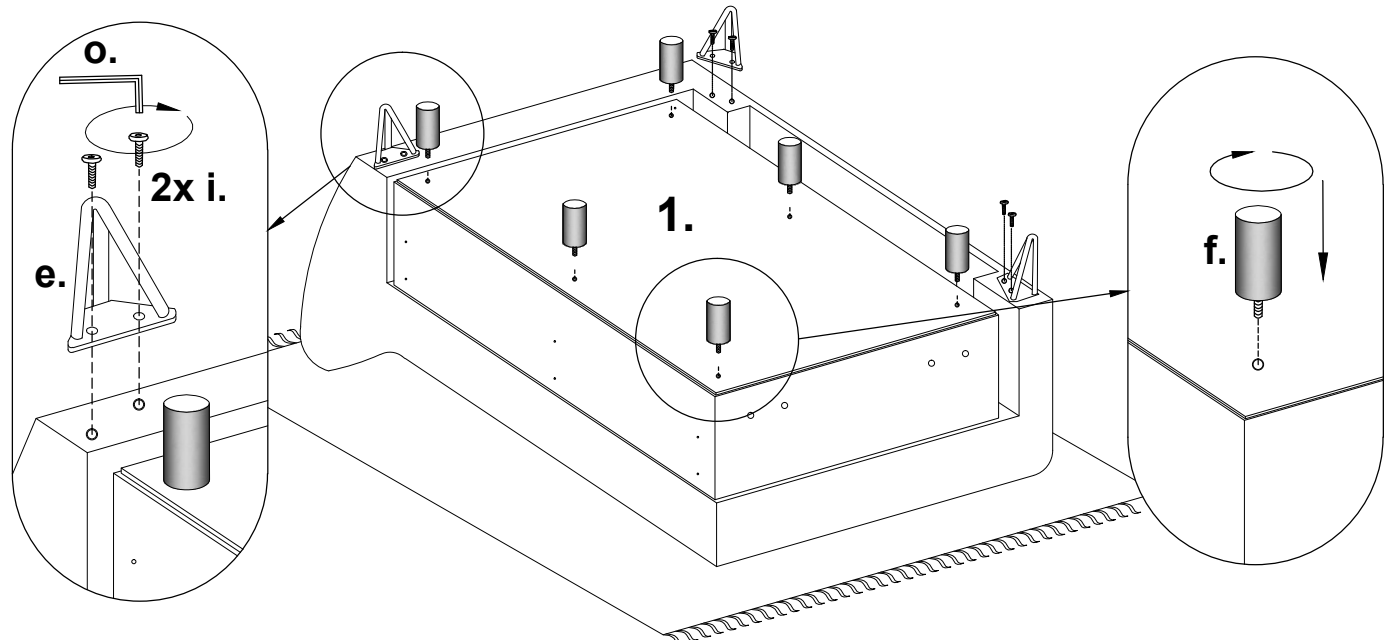
# Cocoli



<b>a. x 4</b>  MME00202	<b>b. x 2</b>  MOI00101	<b>c. x 2</b>  MME00197	<b>d. x 2</b>  MME00197
<b>e. x 7</b>  h=120 MON00901	<b>f. x 6</b>  ∅52x100 MON00871	<b>g. x 1</b>  110-130 MON01100	<b>h. x 3</b>  MMO00015
<b>i. x 14</b>  M6x20 MME00190	<b>j. x 6</b>  M6x25 MME00206	<b>k. x 6</b>  4,5x40 MME00076	<b>l. x 8</b>  M6x20 MME00049
<b>m. x 4</b>  M6x30 MME00190	<b>n. x 4</b>  M6x40 MME00190	<b>o. x 1</b>  "4" MIW00062	



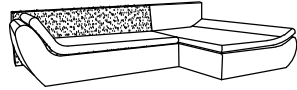
- f. x 6**
- e. x 3**
- i. x 6**
- o. x 1**



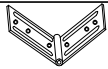
2024-06-28

# Cocoli

II



h. x 3

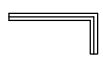


j. x 6

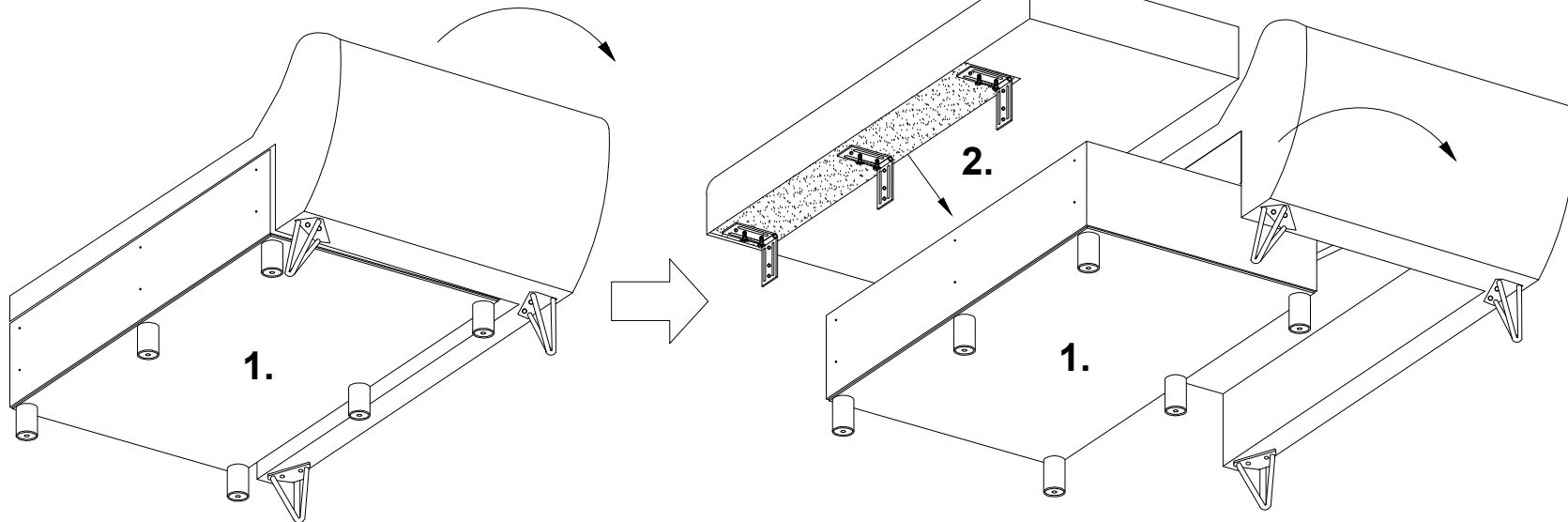
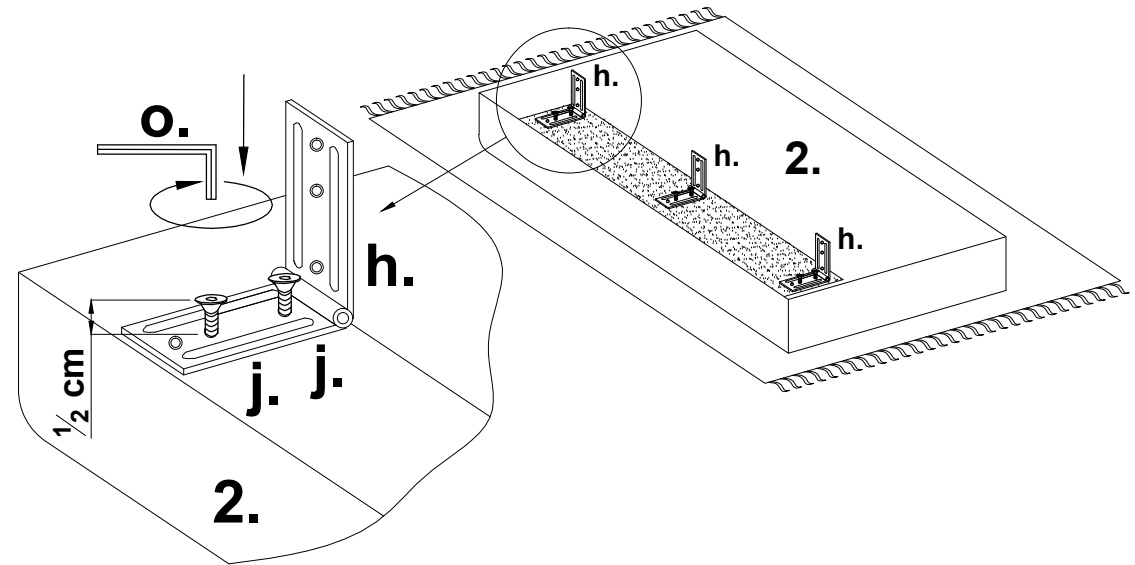
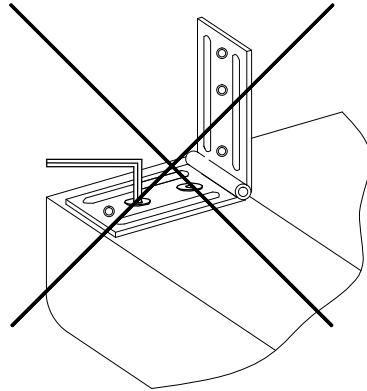


M6x25

o. x 1



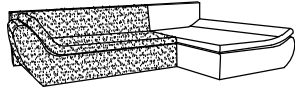
"4"



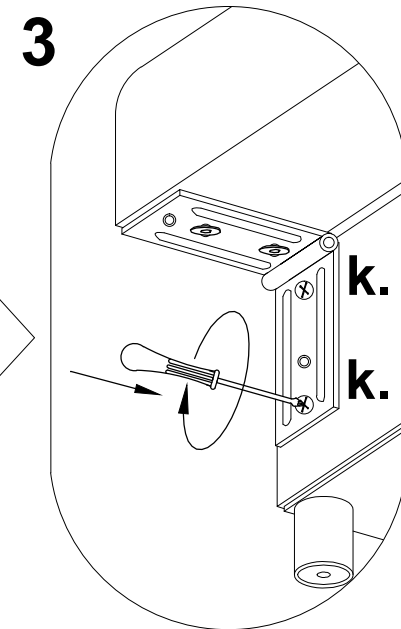
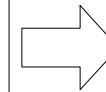
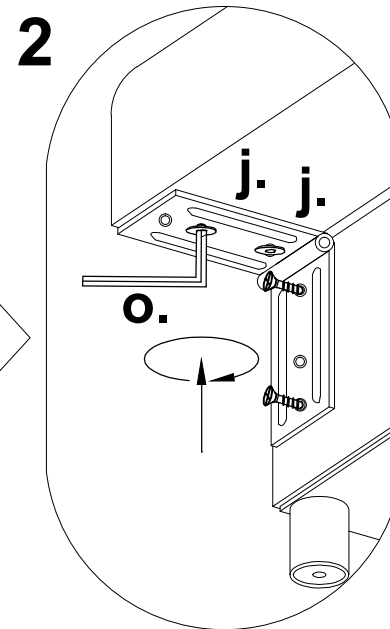
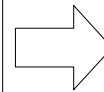
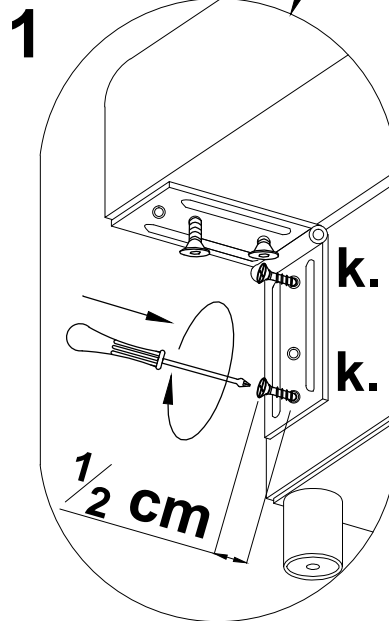
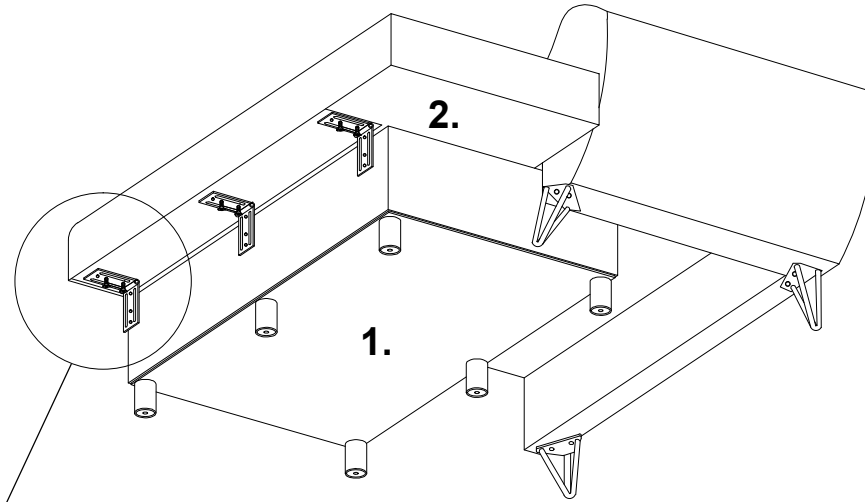
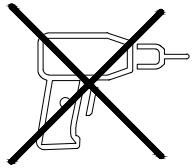
2024-06-28

# Cocoli

III



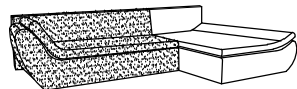
k. x 6  4,5x40



2024-06-28

# Cocoli

IV



a. x 2



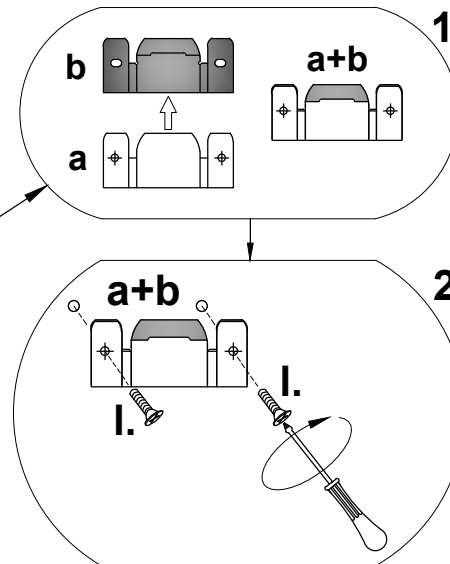
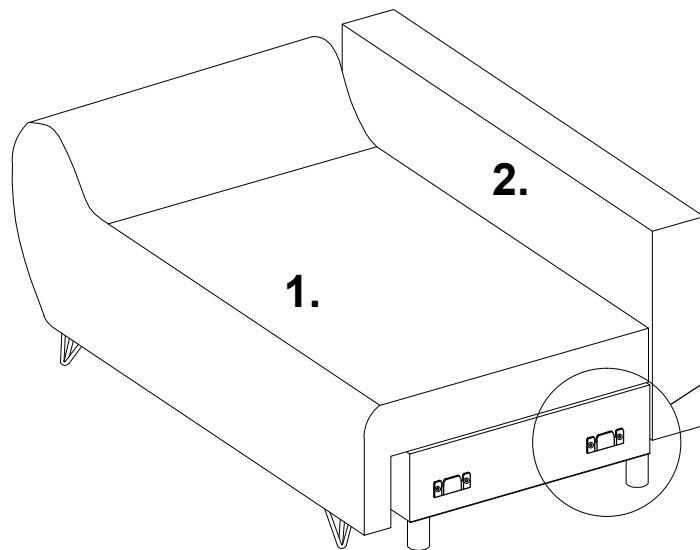
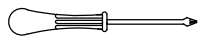
b. x 2



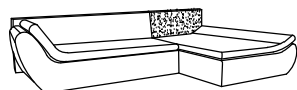
l. x 4 M6x20



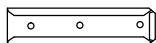
M6x20



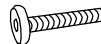
V



d. x 2

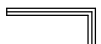


m. x 4 M6x30

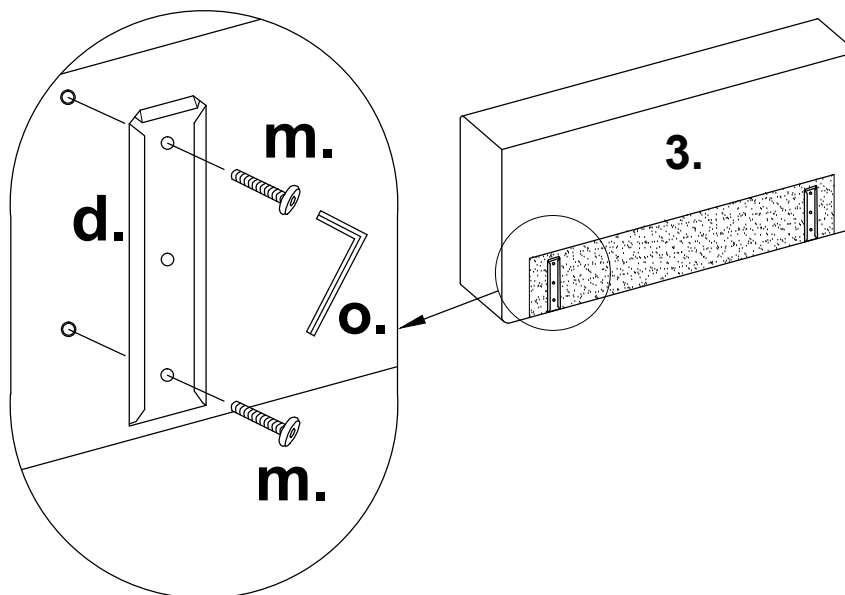


M6x30

o. x 1 "4"



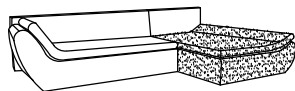
"4"



2024-06-28

# Cocoli

## VI



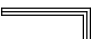
e. x 4  h=120

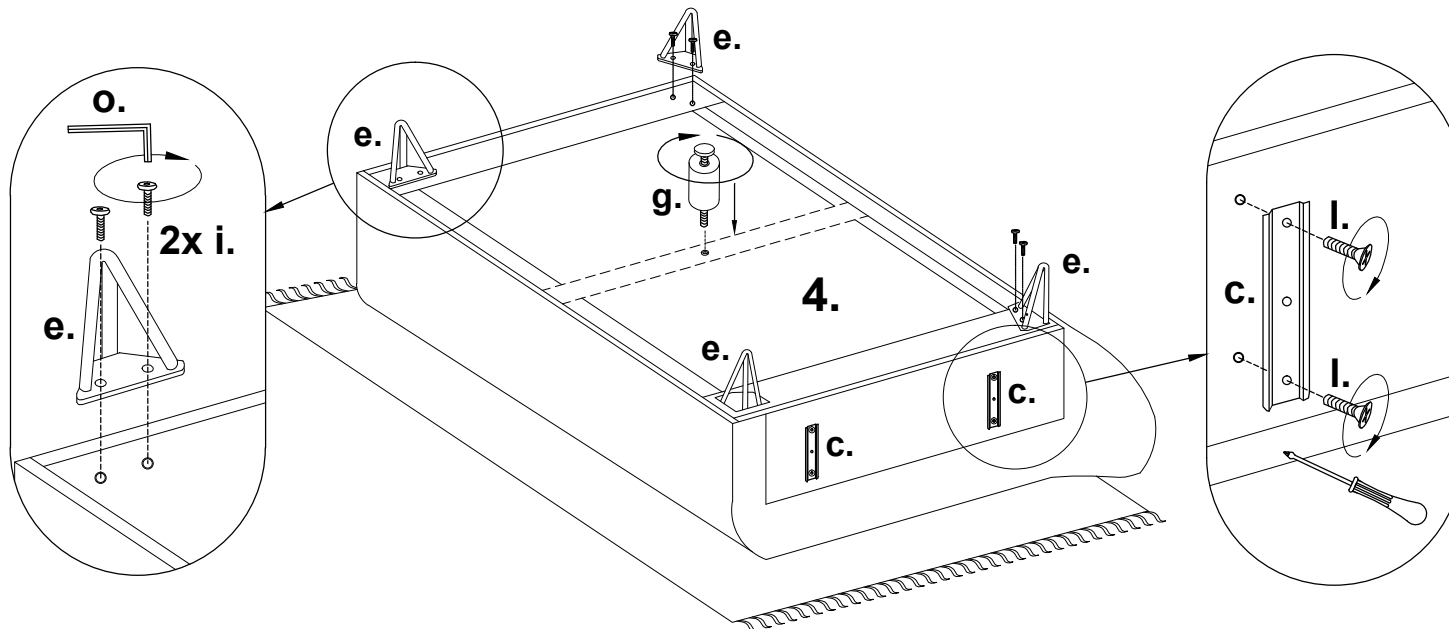
g. x 1  110-130

c. x 2 

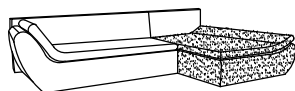
i. x 8  M6x20

l. x 4  M6x20

o. x 1  "4"




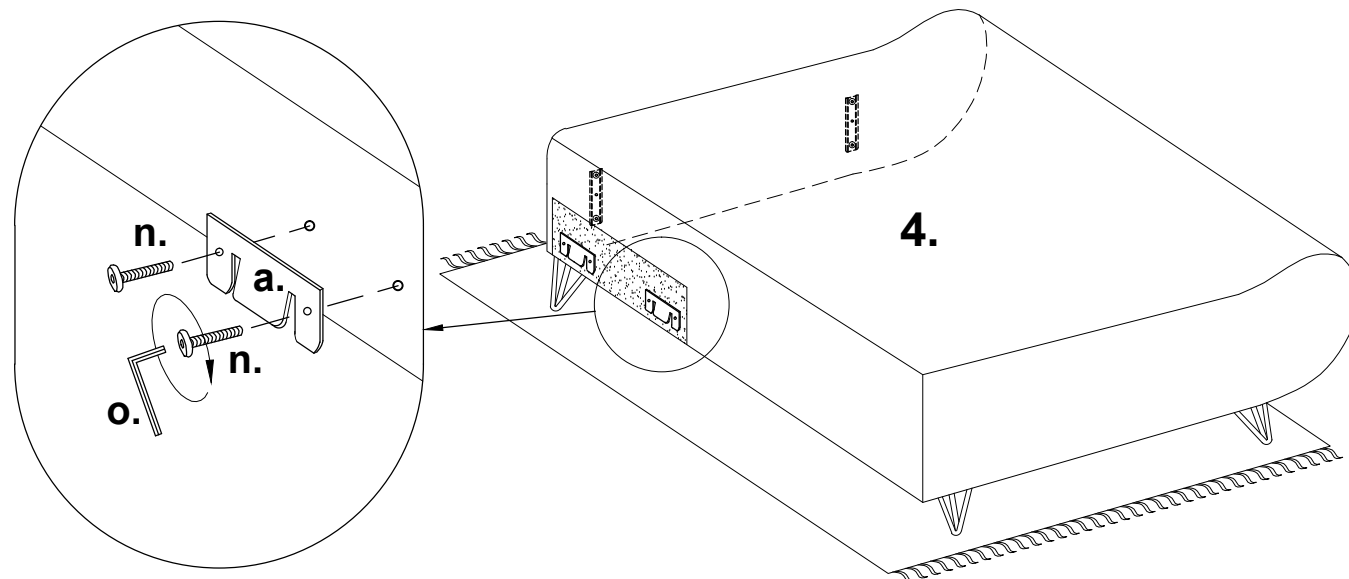
## VII



a. x 2 

n. x 4  M6x40

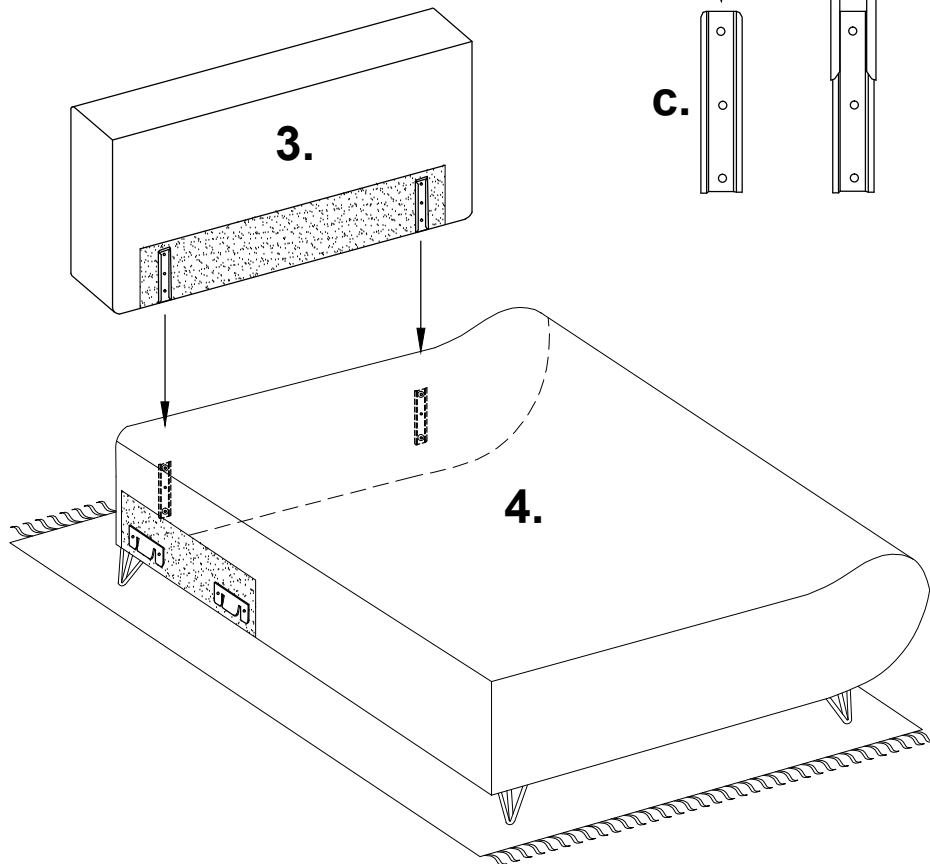
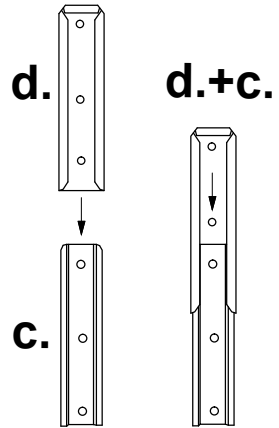
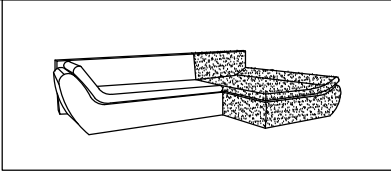
o. x 1  "4"



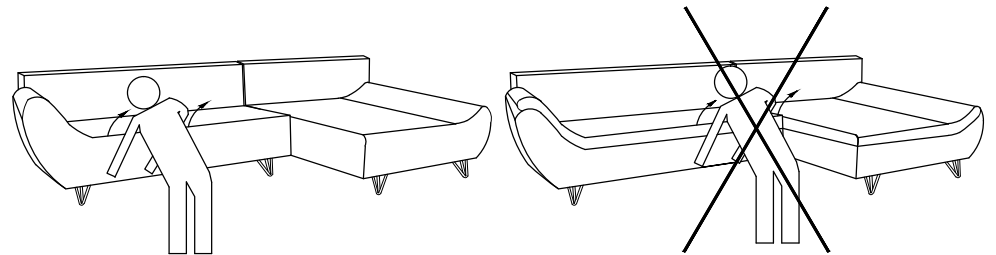
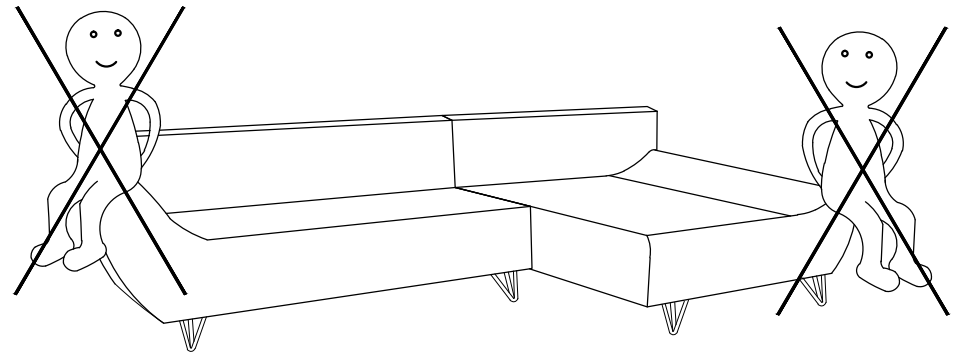
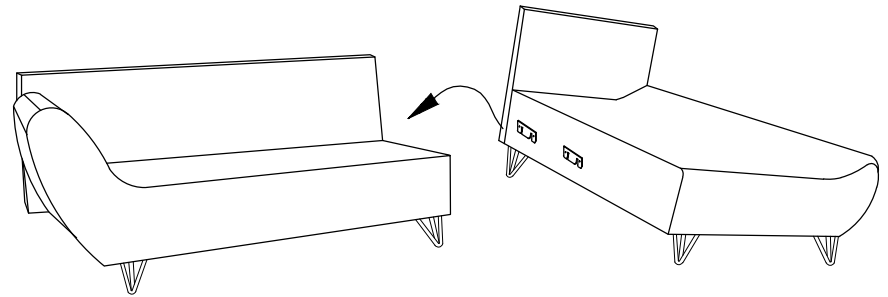
2024-06-28

# Cocoli

VIII



IX



2024-06-28

